



LEGENDA PUNTI DI EMISSIONE

- Exx Emissioni in atmosfera oggetto di autorizzazione
- Nxx Emissioni in atmosfera non significative
- Txx Emissioni impianti termici civili
- SFxx Sfiati sistemi prodottivi attivi in fase di caricamento (1 volta/mese)
- Rxx Ricambi d'aria ambienti di lavoro

- E01 Camino centrale termico
- E03 Camino forno a gas
- E04 Camino forno a gas

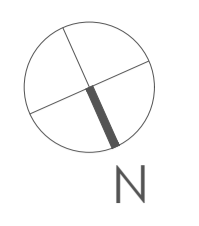
- N01 Camino forno a vapore
- N02 Camino forno a vapore
- N03 Camino forno a vapore manuale
- N04 Mangano
- N05 Mangano

- T01 Camino caldaia per riscaldamento uffici e bagni

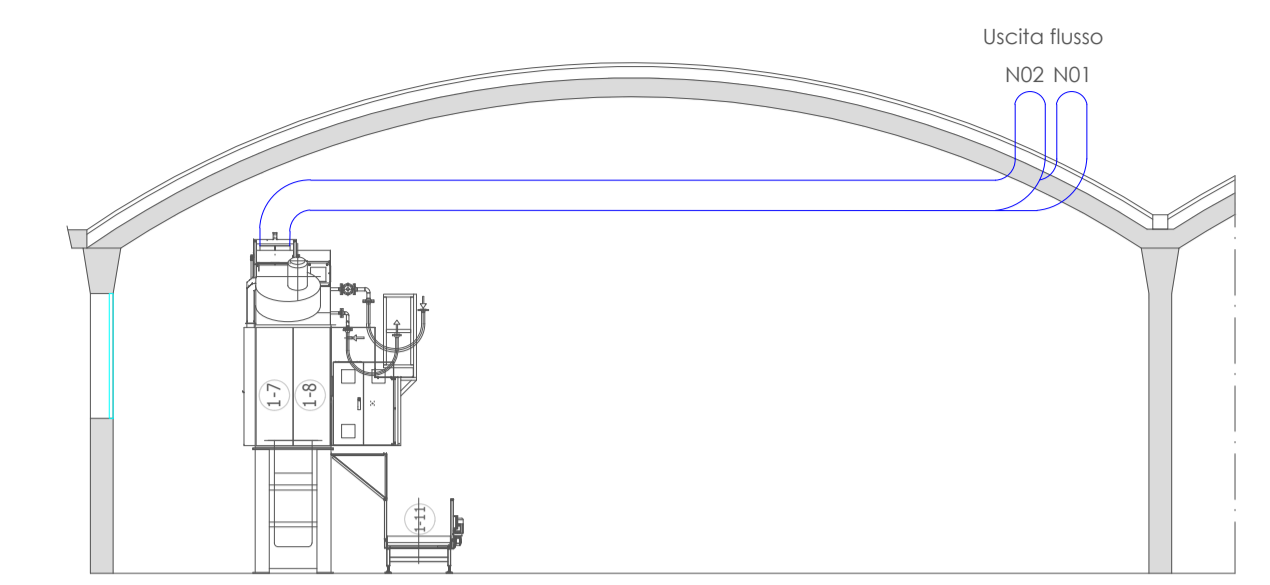
LEGENDA MACCHINARI

- M1 BRUCIATORE GENERATORE DI VAPORE TBG 260 - BALTUR
- M3 ESSICCATOIO A GAS WT 120 - JENSEN
- M4 ESSICCATOIO A GAS WT 120 - JENSEN
- M5 ESSICCATOIO A VAPORE DT60 - JENSEN
- M6 ESSICCATOIO A VAPORE DT60 - JENSEN
- M7 ESSICCATOIO MANUALE A VAPORE DT60 - JENSEN
- M8 MANGANO A VAPORE - JENSEN
- M9 MANGANO A VAPORE - JENSEN

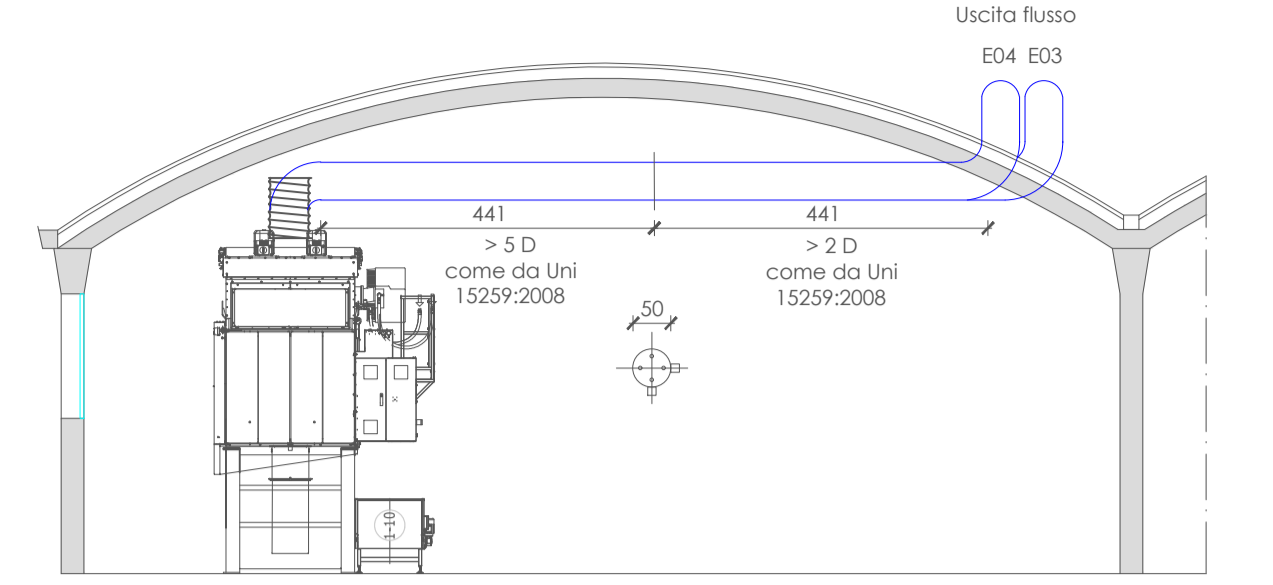
- R01 Ricambi d'aria - lucernai
- R02 Ricambi d'aria - finestre apribili



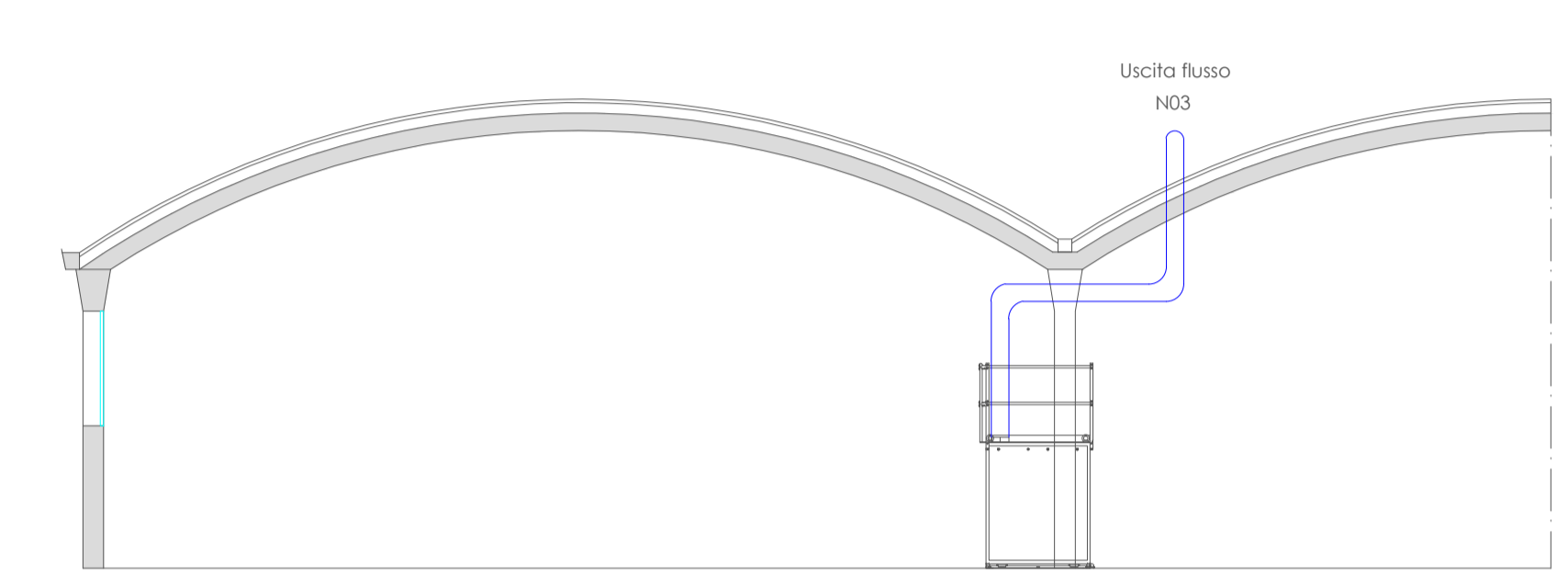
CAMINI FORNI A VAPORE
SCALA 1:100



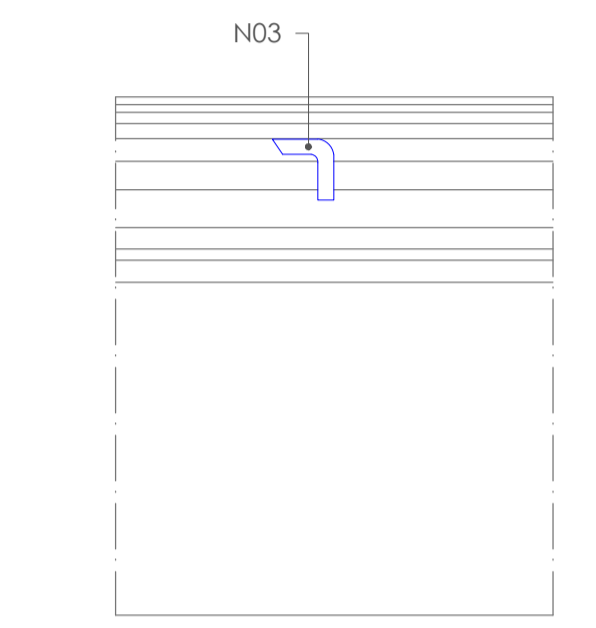
CAMINI FORNI A GAS
SCALA 1:100



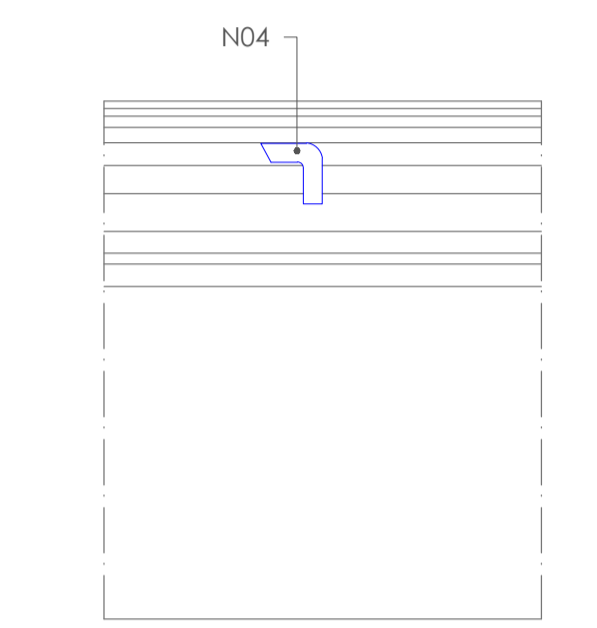
CAMINO FORNO MANUALE A VAPORE
SCALA 1:100



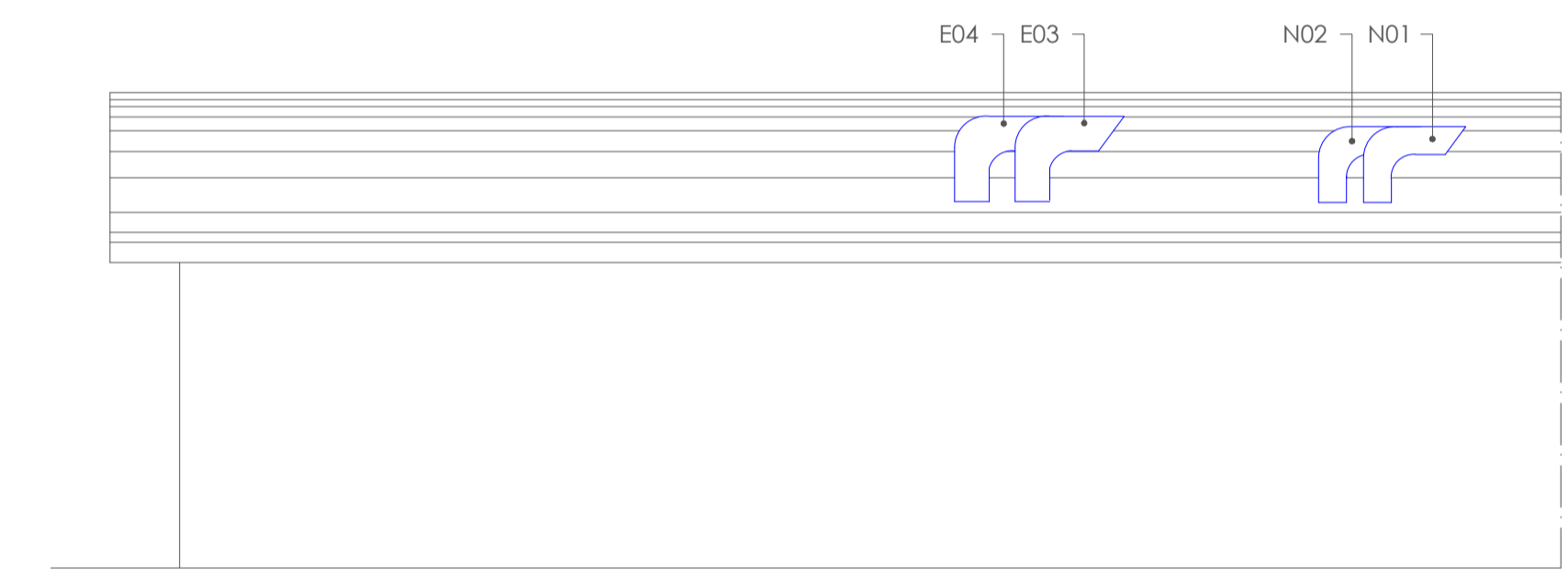
VISTA B-B - USCITA FLUSSO CAMINI
SCALA 1:100



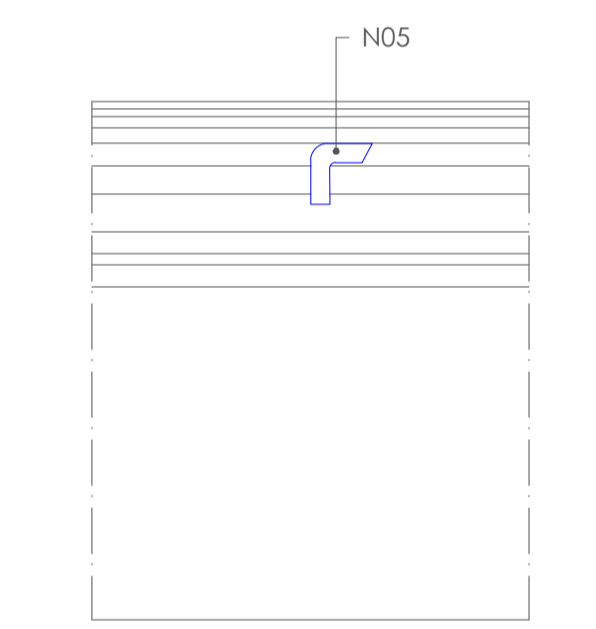
VISTA B-B - USCITA FLUSSO CAMINI
SCALA 1:100



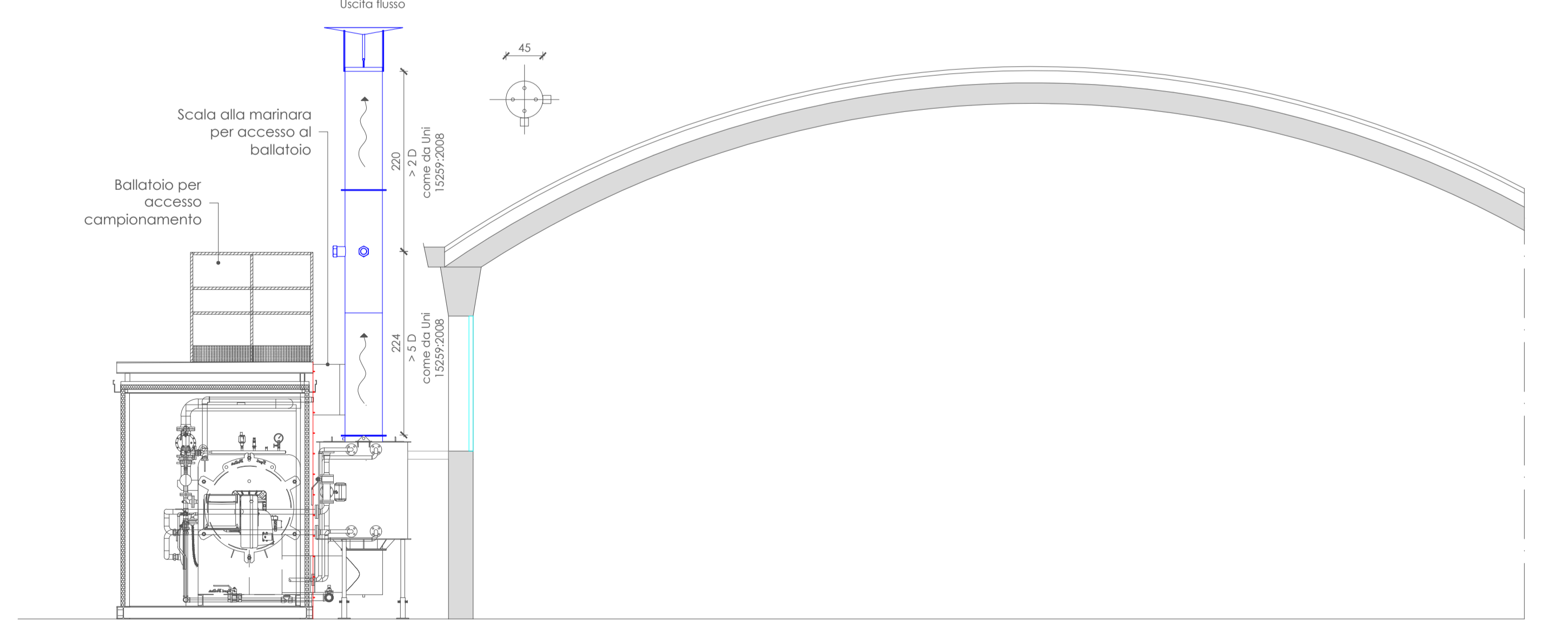
VISTA A-A - USCITA FLUSSO CAMINI
SCALA 1:100



VISTA A-A - USCITA FLUSSO CAMINI
SCALA 1:100



CAMINO CENTRALE TERMICA
SCALA 1:50



teknes servizi integrati srl
via daniele manin, 7
33057 Palmanova (UD)
P.IVA 03015480308
capitale sociale 10.000 €

T 0432 1502393
W www.teknes.it
E info@teknes.it
PEC teknes@pec.it

Committente
Lavanderia Adriatica srl
Stabilimento:
via Giovanni Pascoli, 23/24
30020 Quarto d'Altino (VE)

Titolo
Autorizzazione Unica Ambientale
Emissioni in atmosfera

Rif.
Tav. AUA02
26.02.2024
Rev. 02
#23032